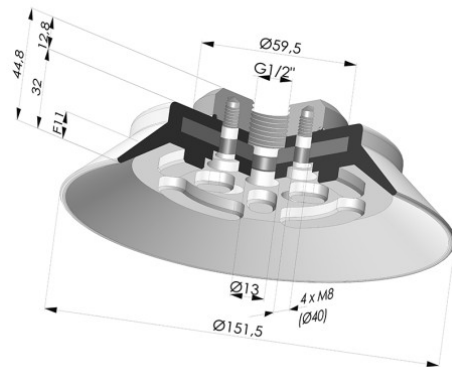


INFORMATIONS TECHNIQUES

- Gamme :** Ventouse
Catégorie : Plates
Série : PFTF
Hauteur (en mm) : 62
Hauteur (en mm) : 45
Forme : Plate
Diamètre de lèvres de contact : 151.5 mm
Diamètre de fût intérieur : Femelle G1/2"
Nombre de soufflets : 0.5 Soufflet
Diamètre extérieur : 152 mm
Force horizontale : 819 N
Force verticale : 409 N
Flèche : 11 mm



PFTF-150SNI 1/2



Matière	Couleur	Dureté Shore	Code Matière	Souplesse	Résistance Abrasion	Résistance Températures C°	Résistance UV/Intempéries	Résistance huiles	Compatibilité Alimentaire
Nitrile	Noir	SH50	NI	✓	✓	-10/+80	✗	✓✓	✗

PFTF-150S SLT 1/2



Matière	Couleur	Dureté Shore
Silicone	Translucide	SH60

Nous contacter pour plus d'informations sur la matière 'Silicone Translucide'.

✓✓✓ Excellent - ✓✓ Bon - ✓ Faible - ✗ Mauvais - ✗✗ Non recommandé

*Possibilité de demande d'attestation FDA et/ou CE sur diverses références à la commande, nous consulter.

** Certification contact alimentaire : (CE) 1935/2004 - (FDA) 21 CFR 177.2600

*** Certification contact alimentaire : (CE) 10/2011 - (FDA) 21 CFR

INFORMATIONS COMPLÉMENTAIRES

Les demandes d'attestations FDA et/ou CE se font **IMPÉRATIVEMENT** lors de la commande. Une demande ultérieure entraînera des frais supplémentaires.

Afin de répondre aux attentes de nos clients industriels, **NOVACOM** dispose du plus grand panel de matières élastomères ou thermoplastiques. Nous pouvons également développer de nouvelles matières suivant un cahier des charges précis, afin de solutionner des applications spécifiques pour nos clients.