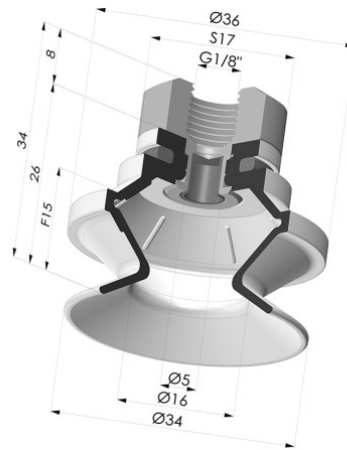


**INFORMATIONS TECHNIQUES**

**Gamme :** Ventouse  
**Catégorie :** À soufflets  
**Série :** 91  
**Hauteur ( en mm ) :** 34  
**Forme :** 1.5 Soufflets  
**Diamètre de lèvre de contact :** 34 mm  
**Diamètre de fût intérieur :** Femelle G1/8"  
**Nombre de soufflets :** 1.5 Soufflets  
**Force horizontale :** 38 N  
**Force verticale :** 19 N  
**Flèche :** 15 mm



		Matière	Couleur	Dureté Shore	Code Matière	Souplesse	Résistance Abrasion	Résistance Températures C°	Résistance UV/Intempéries	Résistance huiles	Compatibilité Alimentaire
91 31SL 18D-2-F		Silicone	Rouge certification alimentaire CE	SH60	SL	✓✓✓	✗	-60/+250	✓✓✓	✗	FDA  **
91 31SLT 18D-2-F		Silicone	Translucide certification alimentaire CE	SH60	SLT	✓✓✓	✗	-60/+250	✓✓✓	✗	FDA  **
91 31NI 18D-2-F		Nitrile	Noir	NI	✓	✓	-10/+80	✗	✓✓	✗	

✓✓✓ Excellent - ✓✓ Bon - ✓ Faible - ✗ Mauvais - ✗✗ Non recommandé  
 \*Possibilité de demande d'attestation FDA et/ou CE sur diverses références à la commande, nous consulter.  
 \*\* Certification contact alimentaire : (CE) 1935/2004 - (FDA) 21 CFR 177.2600  
 \*\*\* Certification contact alimentaire : (CE) 10/2011 - (FDA) 21 CFR

**INFORMATIONS COMPLÉMENTAIRES**  
 Les demandes d'attestations FDA et/ou CE se font **IMPÉRATIVEMENT** lors de la commande. Une demande ultérieure entraînera des frais supplémentaires.  
 Afin de répondre aux attentes de nos clients industriels, **NOVACOM** dispose du plus grand panel de matières élastomères ou thermoplastiques. Nous pouvons également développer de nouvelles matières suivant un cahier des charges précis, afin de solutionner des applications spécifiques pour nos clients.