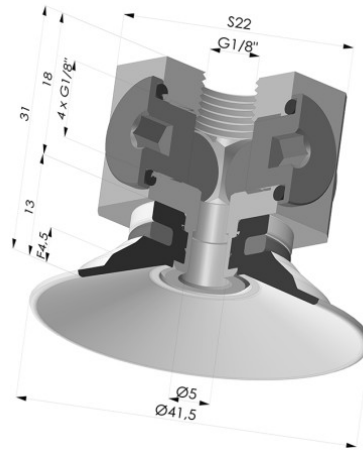


INFORMATIONS TECHNIQUES

Gamme : Ventouse
Catégorie : Plates
Série : 9
Hauteur (en mm) : 31
Forme : Plate
Diamètre de lèvres de contact : 41.5 mm
Diamètre de fût intérieur : Femelle G1/8"
Nombre de soufflets : 0.5 Soufflet
Force horizontale : 57.5 N
Force verticale : 29 N
Flèche : 4.5 mm



9 40SLT 18D-3-BD



| Matière | Couleur | Dureté Shore | Code Matière | Souplesse | Résistance Abrasion | Résistance Températures C° | Résistance UV/Intempéries | Résistance huiles | Compatibilité Alimentaire |
|----------|--|--------------|--------------|-----------|---------------------|----------------------------|---------------------------|-------------------|---------------------------|
| Silicone | Translucide certification alimentaire CE | SH60 | SLT | ✓✓✓ | ✗ | -60/+250 | ✓✓✓ | ✗ | FDA ☞☞ |

9 40NI 18D-3-BD



| Matière | Couleur | Dureté Shore | Code Matière | Souplesse | Résistance Abrasion | Résistance Températures C° | Résistance UV/Intempéries | Résistance huiles | Compatibilité Alimentaire |
|---------|---------|--------------|--------------|-----------|---------------------|----------------------------|---------------------------|-------------------|---------------------------|
| Nitrile | Noir | SH50 | NI | ✓ | ✓ | -10/+80 | ✗ | ✓✓ | ✗ |

9 40SL 18D-3-BD



| Matière | Couleur | Dureté Shore | Code Matière | Souplesse | Résistance Abrasion | Résistance Températures C° | Résistance UV/Intempéries | Résistance huiles | Compatibilité Alimentaire |
|----------|------------------------------------|--------------|--------------|-----------|---------------------|----------------------------|---------------------------|-------------------|---------------------------|
| Silicone | Rouge certification alimentaire CE | SH60 | SL | ✓✓✓ | ✗ | -60/+250 | ✓✓✓ | ✗ | FDA ☞☞ |

✓✓✓ Excellent - ✓✓ Bon - ✓ Faible - ✗ Mauvais - ✗✗ Non recommandé

*Possibilité de demande d'attestation FDA et/ou CE sur diverses références à la commande, nous consulter.

** Certification contact alimentaire : (CE) 1935/2004 - (FDA) 21 CFR 177.2600

*** Certification contact alimentaire : (CE) 10/2011 - (FDA) 21 CFR

INFORMATIONS COMPLÉMENTAIRES

Les demandes d'attestations FDA et/ou CE se font **IMPÉRATIVEMENT** lors de la commande. Une demande ultérieure entraînera des frais supplémentaires.

Afin de répondre aux attentes de nos clients industriels, **NOVACOM** dispose du plus grand panel de matières élastomères ou thermoplastiques. Nous pouvons également développer de nouvelles matières suivant un cahier des charges précis, afin de solutionner des applications spécifiques pour nos clients.