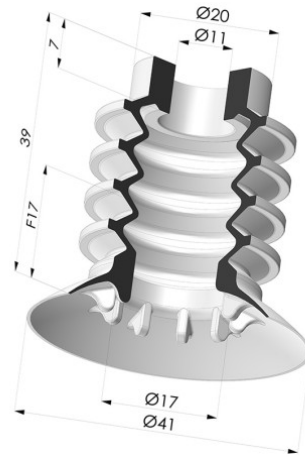


INFORMATIONS TECHNIQUES

Gamme : Ventouse
Catégorie : À soufflets
Série : 95
Hauteur (en mm) : 39
Forme : 4.5 Soufflets
Diamètre de lèvres de contact : 41 mm
Diamètre de fût intérieur : 11mm
Nombre de soufflets : 4.5 Soufflets
Force horizontale : 57 N
Force verticale : 28.5 N
Flèche : 17 mm



95 40NFA



| Matière | Couleur | Dureté Shore | Code Matière | Souplesse | Résistance Abrasion | Résistance Températures C° | Résistance UV/Intempéries | Résistance huiles | Compatibilité Alimentaire |
|--------------------|------------------------------------|--------------|--------------|-----------|---------------------|----------------------------|---------------------------|-------------------|---------------------------|
| Caoutchouc naturel | Gris | SH50 | NR | ✓✓✓ | ✓✓ | -20/+70 | ✗✗ | ✗✗ | ✗ |
| Matière | Couleur | Dureté Shore | Code Matière | Souplesse | Résistance Abrasion | Résistance Températures C° | Résistance UV/Intempéries | Résistance huiles | Compatibilité Alimentaire |
| Silicone | Rouge certification alimentaire CE | SH60 | SL | ✓✓✓ | ✗ | -60/+250 | ✓✓✓ | ✗ | FDA |

95 40SLA



✓✓✓ Excellent - ✓✓ Bon - ✓ Faible - ✗ Mauvais - ✗✗ Non recommandé
 *Possibilité de demande d'attestation FDA et/ou CE sur diverses références à la commande, nous consulter.
 ** Certification contact alimentaire : (CE) 1935/2004 - (FDA) 21 CFR 177.2600
 *** Certification contact alimentaire : (CE) 10/2011 - (FDA) 21 CFR

INFORMATIONS COMPLÉMENTAIRES

Les demandes d'attestations FDA et/ou CE se font **IMPÉRATIVEMENT** lors de la commande. Une demande ultérieure entraînera des frais supplémentaires.
 Afin de répondre aux attentes de nos clients industriels, **NOVACOM** dispose du plus grand panel de matières élastomères ou thermoplastiques. Nous pouvons également développer de nouvelles matières suivant un cahier des charges précis, afin de solutionner des applications spécifiques pour nos clients.