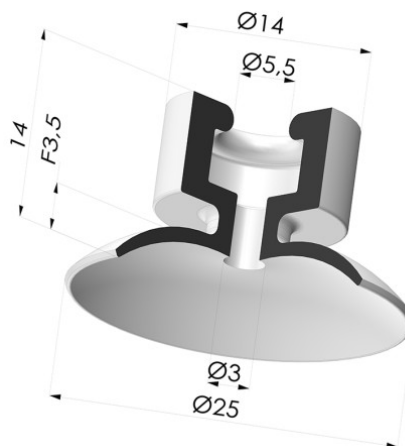


INFORMATIONS TECHNIQUES

Gamme : Ventouse
Catégorie : Plates
Série : 7PH
Hauteur (en mm) : 14.5
Forme : Plate
Diamètre de lèvre de contact : 25 mm
Diamètre haut : 6 mm
Diamètre de fût intérieur : 5.5 mm
Nombre de soufflets : 0.5 Soufflet
Force horizontale : 22 N
Force verticale : 11 N
Flèche : 3.5 mm



7PH 25NRR A



Matière	Couleur	Dureté Shore
Caoutchouc naturel	Rouge	SH60

Nous contacter pour plus d'informations sur la matière 'Caoutchouc naturel Rouge'.

Excellent -
 Bon -
 Faible -
 Mauvais -
 Non recommandé

*Possibilité de demande d'attestation FDA et/ou CE sur diverses références à la commande, nous consulter.

** Certification contact alimentaire : (CE) 1935/2004 - (FDA) 21 CFR 177.2600

*** Certification contact alimentaire : (CE) 10/2011 - (FDA) 21 CFR

INFORMATIONS COMPLÉMENTAIRES

Les demandes d'attestations FDA et/ou CE se font **IMPÉRATIVEMENT** lors de la commande. Une demande ultérieure entraînera des frais supplémentaires.

Afin de répondre aux attentes de nos clients industriels, **NOVACOM** dispose du plus grand panel de matières élastomères ou thermoplastiques. Nous pouvons également développer de nouvelles matières suivant un cahier des charges précis, afin de solutionner des applications spécifiques pour nos clients.