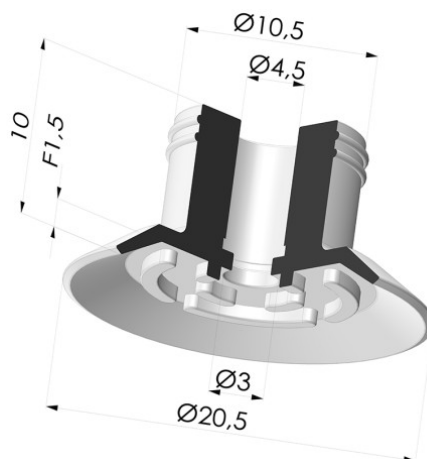


**INFORMATIONS TECHNIQUES**

**Gamme :** Ventouse  
**Catégorie :** Plates  
**Série :** 70S  
**Hauteur ( en mm ) :** 10  
**Forme :** Plate  
**Diamètre de lèvres de contact :** 20.5 mm  
**Diamètre de fût intérieur :** 4.5 mm  
**Nombre de soufflets :** 0.5 Soufflet  
**Force horizontale :** 14 N  
**Force verticale :** 7 N  
**Flèche :** 1.5 mm



70S 20SLT A



Matière	Couleur	Dureté Shore	Code Matière	Souplesse	Résistance Abrasion	Résistance Températures C°	Résistance UV/Intempéries	Résistance huiles	Compatibilité Alimentaire
Silicone	Translucide certification alimentaire CE	SH60	SLT	✓✓✓	✗	-60/+250	✓✓✓	✗	FDA  **
Caoutchouc naturel	Marron certification alimentaire FDA	SH40	CN	✓✓✓	✓✓	-20/+70	✗✗	✗✗	FDA **

70S 20CN A



✓✓✓ Excellent - ✓✓ Bon - ✓ Faible - ✗ Mauvais - ✗✗ Non recommandé  
 \*Possibilité de demande d'attestation FDA et/ou CE sur diverses références à la commande, nous consulter.  
 \*\* Certification contact alimentaire : (CE) 1935/2004 - (FDA) 21 CFR 177.2600  
 \*\*\* Certification contact alimentaire : (CE) 10/2011 - (FDA) 21 CFR

**INFORMATIONS COMPLÉMENTAIRES**

Les demandes d'attestations FDA et/ou CE se font **IMPÉRATIVEMENT** lors de la commande. Une demande ultérieure entraînera des frais supplémentaires.  
 Afin de répondre aux attentes de nos clients industriels, **NOVACOM** dispose du plus grand panel de matières élastomères ou thermoplastiques. Nous pouvons également développer de nouvelles matières suivant un cahier des charges précis, afin de solutionner des applications spécifiques pour nos clients.