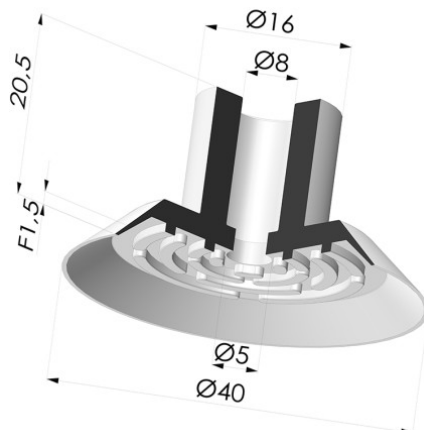


**INFORMATIONS TECHNIQUES**

**Gamme :** Ventouse  
**Catégorie :** Plates  
**Série :** 7  
**Hauteur ( en mm ) :** 20.5  
**Forme :** Plate  
**Diamètre de lèvres de contact :** 40 mm  
**Diamètre de fût intérieur :** 8 mm  
**Nombre de soufflets :** 0.5 Soufflet  
**Force horizontale :** 57 N  
**Force verticale :** 28.5 N  
**Flèche :** 1.5 mm



		Matière	Couleur	Dureté Shore	Code Matière	Souplesse	Résistance Abrasion	Résistance Températures C°	Résistance UV/Intempéries	Résistance huiles	Compatibilité Alimentaire
7 40SLDB A		Silicone détectable	Bleu	SH40	SLDB	✓✓✓	✗	-60/+250	✓✓✓	✗	FDA ☞☞
7 40MNT A		Matière non tâchante	Bordeaux	SH60	MNT	✓	✓	-20/+160	✓✓✓	✓✓✓	✗
7 40SLN A AS		Silicone	Noir	SH60	SLN	✓✓✓	✗	-60/+250	✓✓✓	✗	FDA ☞☞
7 40NI A		Nitrile	Noir	SH50	NI	✓	✓	-10/+80	✗	✓✓	✗
7 40SLTA		Silicone	Translucide certification alimentaire CE	SH60	SLT	✓✓✓	✗	-60/+250	✓✓✓	✗	FDA ☞☞
7 40CN A		Caoutchouc naturel	Marron certification alimentaire FDA	SH40	CN	✓✓✓	✓✓	-20/+70	✗✗	✗✗	FDA **

✓✓✓ Excellent - ✓✓ Bon - ✓ Faible - ✗ Mauvais - ✗✗ Non recommandé

\*Possibilité de demande d'attestation FDA et/ou CE sur diverses références à la commande, nous consulter.

\*\* Certification contact alimentaire : (CE) 1935/2004 - (FDA) 21 CFR 177.2600

\*\*\* Certification contact alimentaire : (CE) 10/2011 - (FDA) 21 CFR

**INFORMATIONS COMPLÉMENTAIRES**

Les demandes d'attestations FDA et/ou CE se font **IMPÉRATIVEMENT** lors de la commande. Une demande ultérieure entraînera des frais supplémentaires.

Afin de répondre aux attentes de nos clients industriels, **NOVACOM** dispose du plus grand panel de matières élastomères ou thermoplastiques. Nous pouvons également développer de nouvelles matières suivant un cahier des charges précis, afin de solutionner des applications spécifiques pour nos clients.