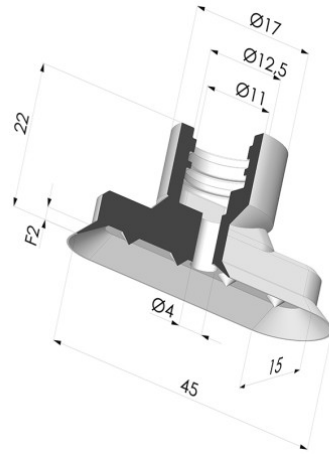


**INFORMATIONS TECHNIQUES**

**Gamme :** Ventouse  
**Catégorie :** Oblongues  
**Série :** 4V  
**Hauteur ( en mm ) :** 22  
**Forme :** Oblongue  
**Longueur :** 45 mm  
**Largeur :** 15 mm  
**Diamètre de fût intérieur :** 11 mm  
**Nombre de soufflets :** 0.5 Soufflet  
**Force horizontale :** 27.81 N  
**Force verticale :** 13.91 N  
**Volume :** 1.4 cm<sup>3</sup>  
**Masse :** 5 g  
**Flèche :** 2 mm



4V 45SLT A



Matière	Couleur	Dureté Shore	Code Matière	Souplesse	Résistance Abrasion	Résistance Températures C°	Résistance UV/Intempéries	Résistance huiles	Compatibilité Alimentaire
Silicone	Translucide certification alimentaire CE	SH60	SLT	✓✓✓	✗	-60/+250	✓✓✓	✗	FDA

4V 45MNT A



Matière	Couleur	Dureté Shore	Nous contacter pour plus d'informations sur la matière 'Matière non tâchante pour plasturgie Bordeaux'.						
Matière non tâchante pour plasturgie	Bordeaux	SH60							

4V 45NI A



Matière	Couleur	Dureté Shore	Code Matière	Souplesse	Résistance Abrasion	Résistance Températures C°	Résistance UV/Intempéries	Résistance huiles	Compatibilité Alimentaire
Nitrile	Noir	SH70	NI	✓	✓	-10/+80	✗	✓✓	✗

✓✓✓ Excellent - ✓✓ Bon - ✓ Faible - ✗ Mauvais - ✗✗ Non recommandé  
 \*Possibilité de demande d'attestation FDA et/ou CE se font **IMPÉRATIVEMENT** lors de la commande. Une demande ultérieure entraînera des frais supplémentaires.  
 \*\* Certification contact alimentaire : (CE) 1935/2004 - (FDA) 21 CFR 177.2600  
 \*\*\* Certification contact alimentaire : (CE) 10/2011 - (FDA) 21 CFR

**INFORMATIONS COMPLÉMENTAIRES**

Les demandes d'attestations FDA et/ou CE se font **IMPÉRATIVEMENT** lors de la commande. Une demande ultérieure entraînera des frais supplémentaires. Afin de répondre aux attentes de nos clients industriels, **NOVACOM** dispose du plus grand panel de matières élastomères ou thermoplastiques. Nous pouvons également développer de nouvelles matières suivant un cahier des charges précis, afin de solutionner des applications spécifiques pour nos clients.