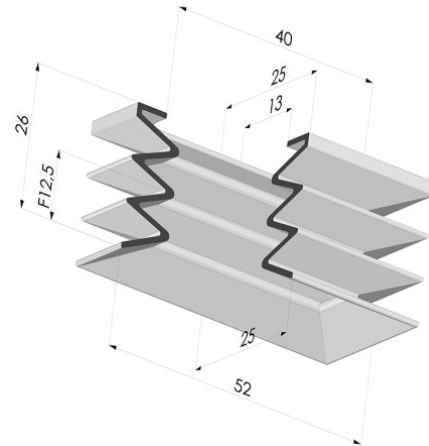


INFORMATIONS TECHNIQUES

Gamme : Ventouse
Catégorie : Rectangulaires
Série : 4P
Hauteur (en mm) : 26
Forme : Rectangulaire
Longueur : 52
Largeur : 25
Diamètre de fût intérieur : 40x13
Nombre de soufflets : 2.5 Soufflets
Force horizontale : 58 N
Force verticale : 29 N
Volume : 14.15 cm³
Masse : 7.9 g
Flèche : 12.5 mm



4P52 25 26 CN A



Matière	Couleur	Dureté Shore
Caoutchouc naturel	Marron	SH70

Nous contacter pour plus d'informations sur la matière 'Caoutchouc naturel Marron'.

4P52 25 26SLT A



Matière	Couleur	Dureté Shore	Code Matière	Souplesse	Résistance Abrasion	Résistance Températures C°	Résistance UV/Intempéries	Résistance huiles	Compatibilité Alimentaire
Silicone	Translucide certification alimentaire CE	SH60	SLT	✓✓✓	✗	-60/+250	✓✓✓	✗	FDA

✓✓✓ Excellent - ✓✓ Bon - ✓ Faible - ✗ Mauvais - ✗✗ Non recommandé

*Possibilité de demande d'attestation FDA et/ou CE sur diverses références à la commande, nous consulter.

** Certification contact alimentaire : (CE) 1935/2004 - (FDA) 21 CFR 177.2600

*** Certification contact alimentaire : (CE) 10/2011 - (FDA) 21 CFR

INFORMATIONS COMPLÉMENTAIRES

Les demandes d'attestations FDA et/ou CE se font **IMPÉRATIVEMENT** lors de la commande. Une demande ultérieure entraînera des frais supplémentaires.

Afin de répondre aux attentes de nos clients industriels, **NOVACOM** dispose du plus grand panel de matières élastomères ou thermoplastiques. Nous pouvons également développer de nouvelles matières suivant un cahier des charges précis, afin de solutionner des applications spécifiques pour nos clients.