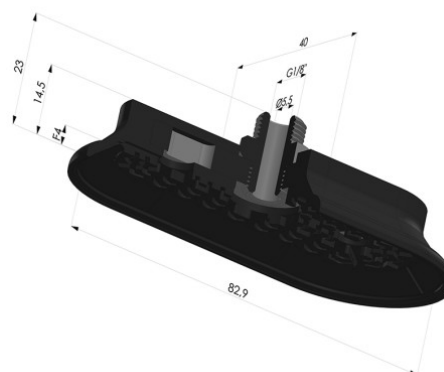


INFORMATIONS TECHNIQUES

Gamme : Ventouse
Catégorie : Oblongues
Série : 4RP
Hauteur (en mm) : 23
Forme : Oblongue
Longueur : 83mm
Largeur : 40mm
Diamètre de fût intérieur : Mâle G1/8"
Nombre de soufflets : 0.5 Soufflet
Force horizontale : 135N
Force verticale : 67.5N
Flèche : 4mm



4RP 82NI M18



Matière	Dureté Shore
Nitrile	SH70

Nous contacter pour plus d'informations sur la matière 'Nitrile'.

Excellent -
 Bon -
 Faible -
 Mauvais -
 Non recommandé

*Possibilité de demande d'attestation FDA et/ou CE sur diverses références à la commande, nous consulter.

** Certification contact alimentaire : (CE) 1935/2004 - (FDA) 21 CFR 177.2600

*** Certification contact alimentaire : (CE) 10/2011 - (FDA) 21 CFR

INFORMATIONS COMPLÉMENTAIRES

Les demandes d'attestations FDA et/ou CE se font **IMPÉRATIVEMENT** lors de la commande. Une demande ultérieure entraînera des frais supplémentaires.

Afin de répondre aux attentes de nos clients industriels, **NOVACOM** dispose du plus grand panel de matières élastomères ou thermoplastiques. Nous pouvons également développer de nouvelles matières suivant un cahier des charges précis, afin de solutionner des applications spécifiques pour nos clients.