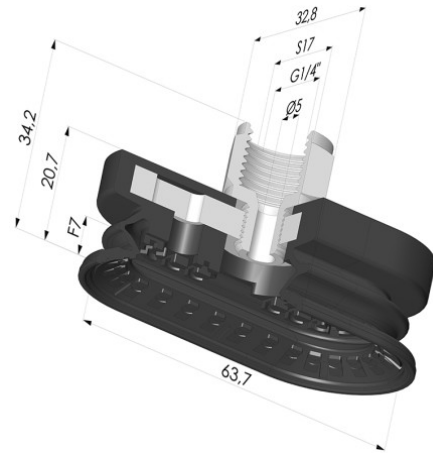


INFORMATIONS TECHNIQUES

Gamme : Ventouse
Catégorie : Oblongues
Série : 4R
Hauteur (en mm) : 34.2
Forme : Oblongue 1.5 Soufflets
Longueur : 63
Largeur : 32.8 mm
Diamètre de fût intérieur : Femelle G1/4"
Nombre de soufflets : 1.5 Soufflets
Force horizontale : 78N
Force verticale : 39N
Flèche : 7mm



4R 62NF14



Matière	Couleur	Dureté Shore	Code Matière	Souplesse	Résistance Abrasion	Résistance Températures C°	Résistance UV/Intempéries	Résistance huiles	Compatibilité Alimentaire
Nitrile	Noir	SH70	NI	✓	✓	-10/+80	✗	✓✓	✗

4R 62NR F14



Matière	Couleur	Dureté Shore	Code Matière	Souplesse	Résistance Abrasion	Résistance Températures C°	Résistance UV/Intempéries	Résistance huiles	Compatibilité Alimentaire
Caoutchouc naturel	Noir	SH70	PARA	✓✓✓	✓✓	-20/+70	✗✗	✗✗	✗

✓✓✓ Excellent - ✓✓ Bon - ✓ Faible - ✗ Mauvais - ✗✗ Non recommandé

*Possibilité de demande d'attestation FDA et/ou CE sur diverses références à la commande, nous consulter.

** Certification contact alimentaire : (CE) 1935/2004 - (FDA) 21 CFR 177.2600

*** Certification contact alimentaire : (CE) 10/2011 - (FDA) 21 CFR

INFORMATIONS COMPLÉMENTAIRES

Les demandes d'attestations FDA et/ou CE se font **IMPÉRATIVEMENT** lors de la commande. Une demande ultérieure entraînera des frais supplémentaires.

Afin de répondre aux attentes de nos clients industriels, **NOVACOM** dispose du plus grand panel de matières élastomères ou thermoplastiques. Nous pouvons également développer de nouvelles matières suivant un cahier des charges précis, afin de solutionner des applications spécifiques pour nos clients.