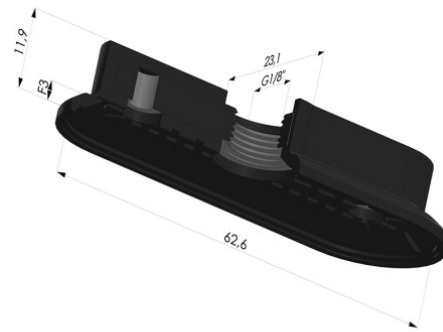


**INFORMATIONS TECHNIQUES**

<b>Gamme :</b>	Ventouse
<b>Catégorie :</b>	Oblongues
<b>Série :</b>	4RP
<b>Hauteur ( en mm ) :</b>	12
<b>Forme :</b>	Oblongue
<b>Longueur :</b>	63mm
<b>Largeur :</b>	23mm
<b>Diamètre de fût intérieur :</b>	Femelle G1/8"
<b>Nombre de soufflets :</b>	0.5 Soufflet
<b>Force horizontale :</b>	60N
<b>Force verticale :</b>	30N
<b>Flèche :</b>	3mm



4RP 62N/A



Matière	Dureté Shore
Nitrile	SH70

Nous contacter pour plus d'informations sur la matière 'Nitrile'.

Excellent -  Bon -  Faible -  Mauvais -  Non recommandé

\*Possibilité de demande d'attestation FDA et/ou CE sur diverses références à la commande, nous consulter.

\*\* Certification contact alimentaire : (CE) 1935/2004 - (FDA) 21 CFR 177.2600

\*\*\* Certification contact alimentaire : (CE) 10/2011 - (FDA) 21 CFR

**INFORMATIONS COMPLÉMENTAIRES**

Les demandes d'attestations FDA et/ou CE se font **IMPÉRATIVEMENT** lors de la commande. Une demande ultérieure entraînera des frais supplémentaires.

Afin de répondre aux attentes de nos clients industriels, **NOVACOM** dispose du plus grand panel de matières élastomères ou thermoplastiques. Nous pouvons également développer de nouvelles matières suivant un cahier des charges précis, afin de solutionner des applications spécifiques pour nos clients.