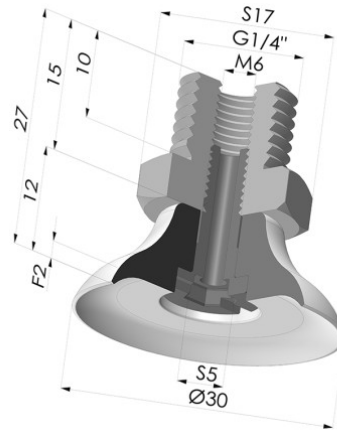


**INFORMATIONS TECHNIQUES**

**Gamme :** Ventouse  
**Catégorie :** Plates  
**Série :** PFTM  
**Hauteur ( en mm ) :** 27  
**Forme :** Plate  
**Diamètre de lèvres de contact :** 30 mm  
**Diamètre haut :** Mâle G1/4"  
**Diamètre de fût intérieur :** Mâle G1/4"  
**Nombre de soufflets :** 0.5 Soufflet  
**Force horizontale :** 32 N  
**Force verticale :** 16 N  
**Flèche :** 2 mm



PFTM 30SLT 1/4



| Matière  | Couleur                                  | Dureté Shore | Code Matière | Souplesse | Résistance Abrasion | Résistance Températures C° | Résistance UV/Intempéries | Résistance huiles | Compatibilité Alimentaire |
|----------|--|--------------|--------------|-----------|---------------------|----------------------------|---------------------------|-------------------|---------------------------|
| Silicone | Translucide certification alimentaire CE | SH60         | SLT          | ✓✓✓       | ✗                   | -60/+250                   | ✓✓✓                       | ✗                 | FDA                       |
| Nitrile  | Noir                                     | SH50         | NI           | ✓         | ✓                   | -10/+80                    | ✗                         | ✓✓                | ✗                         |

PFTM 30NI 1/4



✓✓✓ Excellent - ✓✓ Bon - ✓ Faible - ✗ Mauvais - ✗✗ Non recommandé

\*Possibilité de demande d'attestation FDA et/ou CE sur diverses références à la commande, nous consulter.

\*\* Certification contact alimentaire : (CE) 1935/2004 - (FDA) 21 CFR 177.2600

\*\*\* Certification contact alimentaire : (CE) 10/2011 - (FDA) 21 CFR

**INFORMATIONS COMPLÉMENTAIRES**

Les demandes d'attestations FDA et/ou CE se font **IMPÉRATIVEMENT** lors de la commande. Une demande ultérieure entraînera des frais supplémentaires.

Afin de répondre aux attentes de nos clients industriels, **NOVACOM** dispose du plus grand panel de matières élastomères ou thermoplastiques. Nous pouvons également développer de nouvelles matières suivant un cahier des charges précis, afin de solutionner des applications spécifiques pour nos clients.