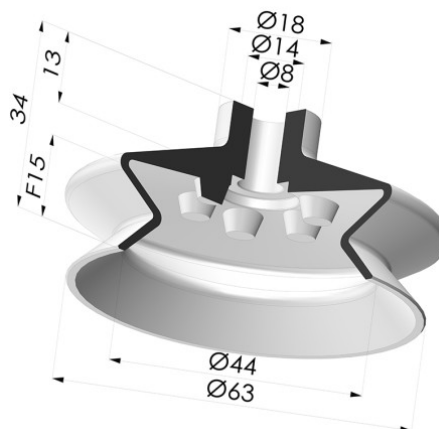


INFORMATIONS TECHNIQUES

Gamme : Ventouse
Catégorie : À soufflets
Série : 1
Hauteur (en mm) : 34
Forme : 1.5 Soufflets
Diamètre de lèvre de contact : 63 mm
Diamètre de fût intérieur : 8 mm
Nombre de soufflets : 1.5 Soufflets
Diamètre extérieur : 63 mm
Force horizontale : 139 N
Force verticale : 69.5 N
Volume : 38.90 cm³
Masse : 35 g
Flèche : 15 mm



		Matière	Couleur	Dureté Shore	Code Matière	Souplesse	Résistance Abrasion	Résistance Températures C°	Résistance UV/Intempéries	Résistance huiles	Compatibilité Alimentaire
1 63NRA		Caoutchouc naturel	Gris	SH50	NR	✓✓✓	✓✓	-20/+70	✗✗	✗✗	✗
1 63SLTA		Silicone	Translucide certification alimentaire CE	SH60	SLT	✓✓✓	✗	-60/+250	✓✓✓	✗	FDA
1 63MNTA		Matière non tâchante	Bordeaux	SH60	MNT	✓	✓	-20/+160	✓✓✓	✓✓✓	✗
1 63SLBLEUA		Silicone	Bleu certification alimentaire CE	SH60	SLBLEU	✓✓✓	✗	-60/+250	✓✓✓	✗	FDA
1 63NIA		Nitrile	Noir	SH50	NI	✓	✓	-10/+80	✗	✓✓	✗

✓✓✓ Excellent - ✓✓ Bon - ✓ Faible - ✗ Mauvais - ✗✗ Non recommandé

*Possibilité de demande d'attestation FDA et/ou CE se font **IMPÉRATIVEMENT** lors de la commande. Une demande ultérieure entraînera des frais supplémentaires.

** Certification contact alimentaire : (CE) 1935/2004 - (FDA) 21 CFR 177.2600

*** Certification contact alimentaire : (CE) 10/2011 - (FDA) 21 CFR

INFORMATIONS COMPLÉMENTAIRES

Les demandes d'attestations FDA et/ou CE se font **IMPÉRATIVEMENT** lors de la commande. Une demande ultérieure entraînera des frais supplémentaires.

Afin de répondre aux attentes de nos clients industriels, **NOVACOM** dispose du plus grand panel de matières élastomères ou thermoplastiques. Nous pouvons également développer de nouvelles matières suivant un cahier des charges précis, afin de solutionner des applications spécifiques pour nos clients.