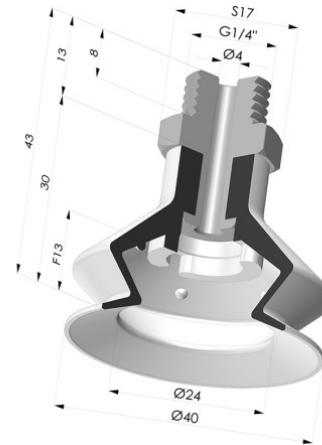


INFORMATIONS TECHNIQUES

Gamme : Ventouse
Catégorie : À soufflets
Série : 8SB
Hauteur (en mm) : 43
Forme : 1.5 Soufflets
Diamètre de lèvre de contact : 40 mm
Diamètre de fût intérieur : Mâle G1/4"
Nombre de soufflets : 1.5 Soufflets
Force horizontale : 56 N
Force verticale : 28 N
Flèche : 13 mm



8SB 40TPUB M14		Matière	Couleur	Dureté Shore							
		Thermoplastique	Bleu	SH70	Nous contacter pour plus d'informations sur la matière 'Thermoplastique Bleu'.						
8SB 40NI M14		Matière	Couleur	Dureté Shore	Code Matière	Souplesse	Résistance Abrasion	Résistance Températures C°	Résistance UV/Intempéries	Résistance huiles	Compatibilité Alimentaire
		Nitrile	Noir	SH50	NI	✓	✓	-10/+80	✗	✓✓	✗
8SB 40SLT M14		Matière	Couleur	Dureté Shore	Code Matière	Souplesse	Résistance Abrasion	Résistance Températures C°	Résistance UV/Intempéries	Résistance huiles	Compatibilité Alimentaire
		Silicone	Translucide certification alimentaire CE	SH60	SLT	✓✓✓	✗	-60/+250	✓✓✓	✗	FDA ☞☞

✓✓✓ Excellent - ✓✓ Bon - ✓ Faible - ✗ Mauvais - ✗✗ Non recommandé
 *Possibilité de demande d'attestation FDA et/ou CE sur diverses références à la commande, nous consulter.
 ** Certification contact alimentaire : (CE) 1935/2004 - (FDA) 21 CFR 177.2600
 *** Certification contact alimentaire : (CE) 10/2011 - (FDA) 21 CFR

INFORMATIONS COMPLÉMENTAIRES
 Les demandes d'attestations FDA et/ou CE se font **IMPÉRATIVEMENT** lors de la commande. Une demande ultérieure entraînera des frais supplémentaires.
 Afin de répondre aux attentes de nos clients industriels, **NOVACOM** dispose du plus grand panel de matières élastomères ou thermoplastiques. Nous pouvons également développer de nouvelles matières suivant un cahier des charges précis, afin de solutionner des applications spécifiques pour nos clients.