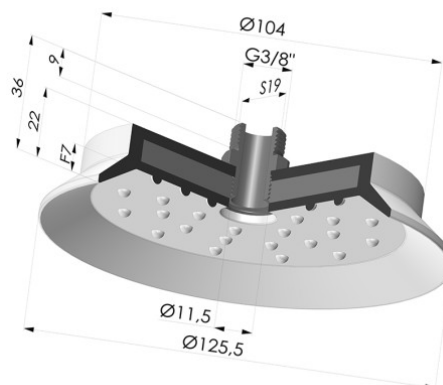


INFORMATIONS TECHNIQUES

Gamme : Ventouse
Catégorie : Plates
Série : 7SB
Hauteur (en mm) : 36
Forme : Plate
Diamètre de lèvres de contact : 125.5 mm
Diamètre de fût intérieur : Mâle G3/8"
Nombre de soufflets : 0.5 Soufflet
Force horizontale : 550 N
Force verticale : 275 N
Flèche : 7 mm



7SB 125NI M38



Matière	Couleur	Dureté Shore	Code Matière	Souplesse	Résistance Abrasion	Résistance Températures C°	Résistance UV/Intempéries	Résistance huiles	Compatibilité Alimentaire
Nitrile	Noir	SH50	NI	✓	✓	-10/+80	✗	✓✓	✗
Matière	Couleur	Dureté Shore	Code Matière	Souplesse	Résistance Abrasion	Résistance Températures C°	Résistance UV/Intempéries	Résistance huiles	Compatibilité Alimentaire
Silicone	Translucide certification alimentaire CE	SH60	SLT	✓✓✓	✗	-60/+250	✓✓✓	✗	FDA ✗

7SB 125SLT M38



✓✓✓ Excellent - ✓✓ Bon - ✓ Faible - ✗ Mauvais - ✗✗ Non recommandé

*Possibilité de demande d'attestation FDA et/ou CE sur diverses références à la commande, nous consulter.

** Certification contact alimentaire : (CE) 1935/2004 - (FDA) 21 CFR 177.2600

*** Certification contact alimentaire : (CE) 10/2011 - (FDA) 21 CFR

INFORMATIONS COMPLÉMENTAIRES

Les demandes d'attestations FDA et/ou CE se font **IMPÉRATIVEMENT** lors de la commande. Une demande ultérieure entraînera des frais supplémentaires.

Afin de répondre aux attentes de nos clients industriels, **NOVACOM** dispose du plus grand panel de matières élastomères ou thermoplastiques. Nous pouvons également développer de nouvelles matières suivant un cahier des charges précis, afin de solutionner des applications spécifiques pour nos clients.