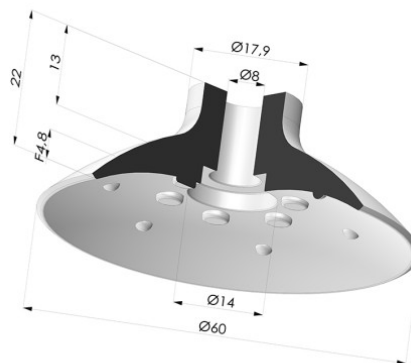


**INFORMATIONS TECHNIQUES**

**Gamme :** Ventouse  
**Catégorie :** Plates  
**Série :** VPC  
**Hauteur ( en mm ) :** 22  
**Forme :** Plate  
**Diamètre de lèvres de contact :** 60 mm  
**Diamètre de fût intérieur :** 8 mm  
**Nombre de soufflets :** 0.5 Soufflet  
**Force horizontale :** 120.07 N  
**Force verticale :** 60.04 N  
**Volume :** 9.14 cm<sup>3</sup>  
**Masse :** 16 g  
**Flèche :** 4.8 mm



		Matière	Couleur	Code Matière	Souplesse	Résistance Abrasion	Résistance Températures C°	Résistance UV/Intempéries	Résistance huiles	Compatibilité Alimentaire
VPC 60SLT A		Silicone	Translucide certification alimentaire CE	SLT	✓✓✓	✗	-60/+250	✓✓✓	✗	FDA  **
VPC 60NI A		Nitrile	Noir	SH50	NI	✓	✓	-10/+80	✗	✓✓ ✗
VPC 60MNT A		Matière non tâchante pour plasturgie	Bordeaux	SH60						

Nous contacter pour plus d'informations sur la matière 'Matière non tâchante pour plasturgie Bordeaux'.

✓✓✓ Excellent - ✓✓ Bon - ✓ Faible - ✗ Mauvais - ✗✗ Non recommandé  
 \*Possibilité de demande d'attestation FDA et/ou CE se font IMPÉRATIVEMENT lors de la commande. Une demande ultérieure entraînera des frais supplémentaires.  
 \*\* Certification contact alimentaire : (CE) 1935/2004 - (FDA) 21 CFR 177.2600  
 \*\*\* Certification contact alimentaire : (CE) 10/2011 - (FDA) 21 CFR

**INFORMATIONS COMPLÉMENTAIRES**

Les demandes d'attestations FDA et/ou CE se font **IMPÉRATIVEMENT** lors de la commande. Une demande ultérieure entraînera des frais supplémentaires.  
 Afin de répondre aux attentes de nos clients industriels, **NOVACOM** dispose du plus grand panel de matières élastomères ou thermoplastiques. Nous pouvons également développer de nouvelles matières suivant un cahier des charges précis, afin de solutionner des applications spécifiques pour nos clients.