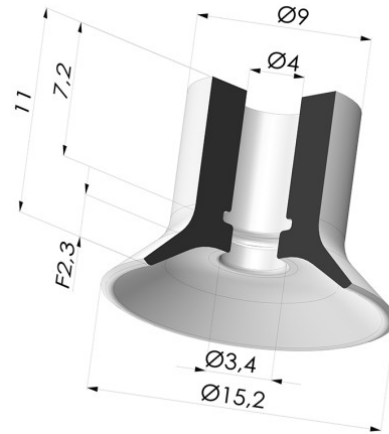


INFORMATIONS TECHNIQUES

Gamme : Ventouse
Catégorie : Plates
Série : VPC
Hauteur (en mm) : 11
Forme : Plate
Diamètre de lèvres de contact : 15.2 mm
Diamètre de fût intérieur : 4 mm
Nombre de soufflets : 0.5 Soufflet
Force horizontale : 7.4 N
Force verticale : 3.70 N
Force verticale : 3.7 N
Volume : 0.22 cm³
Masse : 0.70 g
Flèche : 2.3 mm



VPC 15MNT A



Matière	Couleur	Dureté Shore
Matière non tâchante pour plasturgie	Bordeaux	SH60

Nous contacter pour plus d'informations sur la matière 'Matière non tâchante pour plasturgie Bordeaux'.

VPC 15NI A



Matière	Couleur	Dureté Shore	Code Matière	Souplesse	Résistance Abrasion	Résistance Températures C°	Résistance UV/Intempéries	Résistance huiles	Compatibilité Alimentaire
Nitrile	Noir	SH50	NI	✓	✓	-10/+80	✗	✓✓	✗

VPC 15SLT A



Matière	Couleur	Dureté Shore	Code Matière	Souplesse	Résistance Abrasion	Résistance Températures C°	Résistance UV/Intempéries	Résistance huiles	Compatibilité Alimentaire
Silicone	Translucide certification alimentaire CE	SH60	SLT	✓✓✓	✗	-60/+250	✓✓✓	✗	FDA ✗**

✓✓✓ Excellent - ✓✓ Bon - ✓ Faible - ✗ Mauvais - ✗✗ Non recommandé

*Possibilité de demande d'attestation FDA et/ou CE se font IMPÉRATIVEMENT lors de la commande. Une demande ultérieure entraînera des frais supplémentaires.

** Certification contact alimentaire : (CE) 1935/2004 - (FDA) 21 CFR 177.2600

*** Certification contact alimentaire : (CE) 10/2011 - (FDA) 21 CFR

INFORMATIONS COMPLÉMENTAIRES

Les demandes d'attestations FDA et/ou CE se font **IMPÉRATIVEMENT** lors de la commande. Une demande ultérieure entraînera des frais supplémentaires.

Afin de répondre aux attentes de nos clients industriels, **NOVACOM** dispose du plus grand panel de matières élastomères ou thermoplastiques. Nous pouvons également développer de nouvelles matières suivant un cahier des charges précis, afin de solutionner des applications spécifiques pour nos clients.