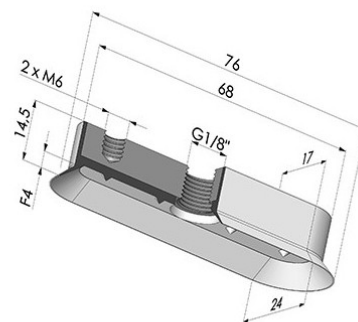


INFORMATIONS TECHNIQUES

Gamme : Ventouse
Catégorie : Oblongues
Série : 4
Hauteur (en mm) : 14.5
Forme : Oblongue
Diamètre haut : Femelle G1/8"
Longueur : 76 mm
Largeur : 24 mm
Diamètre de fût intérieur : G1/8" + 2xM6
Nombre de soufflets : 0.5 Soufflet
Force horizontale : 76.22 N
Force verticale : 38.11 N
Volume : 5.43 cm³
Masse : 24 g
Flèche : 4 mm



4M 75NI F18



Matière	Couleur	Dureté Shore	Code Matière	Souplesse	Résistance Abrasion	Résistance Températures C°	Résistance UV/Intempéries	Résistance huiles	Compatibilité Alimentaire
Nitrile	Noir	SH50	NI	✓	✓	-10/+80	✗	✓✓	✗

4M 75SLT F18



Matière	Couleur	Dureté Shore
Silicone	Translucide	SH60

Nous contacter pour plus d'informations sur la matière 'Silicone Translucide'.

✓✓✓ Excellent - ✓✓ Bon - ✓ Faible - ✗ Mauvais - ✗✗ Non recommandé

*Possibilité de demande d'attestation FDA et/ou CE sur diverses références à la commande, nous consulter.

** Certification contact alimentaire : (CE) 1935/2004 - (FDA) 21 CFR 177.2600

*** Certification contact alimentaire : (CE) 10/2011 - (FDA) 21 CFR

INFORMATIONS COMPLÉMENTAIRES

Les demandes d'attestations FDA et/ou CE se font **IMPÉRATIVEMENT** lors de la commande. Une demande ultérieure entraînera des frais supplémentaires.

Afin de répondre aux attentes de nos clients industriels, **NOVACOM** dispose du plus grand panel de matières élastomères ou thermoplastiques. Nous pouvons également développer de nouvelles matières suivant un cahier des charges précis, afin de solutionner des applications spécifiques pour nos clients.